

# MOTECO

MOBILE TELESCOPIC CONVEYOR



ESNEK  
**YÜK TAŞIMA**  
ÇÖZÜMLERİ

# KAYZER KONVEYÖR

2011 yılında kurulan **KAYZER** ağırlıklı olarak konveyör üretiminde ihtisaslaşmıştır. Konveyör dışında manyetik ayırıcı, helezon, filtre pres, damlama tavaları, fırın makaraları, çelik konstrüksiyon gibi farklı ürünlerin tasarımlarını ve imalatlarını yapmıştır.

2023 yılında sektörde **MOTECO** gibi bir iş makinesinin eksikliğini farkederek firmamız AR-GE faaliyetlerine başlayarak KOSGEB desteği ile prototip üretimini tamamlamıştır. Patent korumalı olan **MOTECO** tamamen kullanıcı odaklı tasarlanmıştır.

Bu zamana kadarki tecrübe ve deneyimleri ile sektördeki ihtiyaçlara inovatif ve fizibil çözümler üreten firmamız iç ve dış pazarda büyüyerek yoluna devam etmektedir.



# MOBİL TELESKOPIK KONVEYÖR

PAKETLENMİŞ VEYA ÇUVALLANMIŞ ÜRÜNLERİN DEPOLANMASI, İSTİFLENMESİ VEYA YÜKLEME BOŞALTMA İŞLEMLERİNİN ÇOK DAHA HIZLI VE KOLAY GERÇEKLEŞTİRİLMESİNE OLANAK SAĞLAMAKTADIR.

Teleskopik ve kuyruk olmak üzere iki konveyörden oluşan **MOTECO** 5 +10 ve 6+12 m'lik 3 teleskop kademesi ile MOTECO 15 ve MOTECO 18 olmak üzere iki farklı opsiyonda üretilmektedir. 4 m'lik kuyruk konveyörü talep doğrultusunda revize edilebilmektedir. Teleskopik ve kuyruk konveyörlerinin her ikisinde hidrolik sistem aracılığı ile yüksekliği ayarlanabilmektedir. Teleskopik konveyör MOTECO 15 de 9,5 m'ye , MOTECO 18 de 11,5 m'ye kadar sağlıklı istifleme olanağı sağlamaktadır. İki tip yürüme sistemi olan **MOTECO** insan gücüne ihtiyaç duymadan depo içerisinde ergonomik konumlandırma olanağı sağlamaktadır.

Sayaç sistemi sayesinde yanlış miktarda transferi ortadan kaldırabilir, girilen transfer miktarı tamamlandıktan sonra **MOTECO**'yu otomatik olarak durdurabilirsiniz.

19 m'lik hat uzunluğu ve 9,5 m yüksekliğe istif yapabilen **MOTECO** yürüyüş sistemleri ile dar alanlarda dahi yüksek manevra imkanı sağlamaktadır. Tamamen kullanıcı odaklı tasarlanan **MOTECO** iş verimliliğini ve iş güvenliğini yüksek oranda artırmaktadır.



## TEKNİK ÖZELLİKLER

ÖZELLİK	AÇIKLAMA
Ana Besleme	400 V AC, 50Hz
Bant Hızı	0,25 - 0,55 m / sec (Ayarlanabilir Hız)
Teleskop Açılma Hızı	0,20 - 0,30 m / sec
Yük Kapasitesi	50 kg / m
Yürüyüş Hızı	0,4 - 0,7 m / s
Maks. İstif Yüksekliği	9,5 m
Acil Durum Butonu	Ön ve Arka Konveyörde Sağ ve Sol olmak üzere 4 adet, Kumanda Ekranı 1 adet, El Kumandası 1 adet
Kontrol Voltajı	24 VDC
Güç Kaynağı Bağlantısı	Müşteri tarafından sağlanacaktır
Kontrol Butonları	Teleskop ön taraf sağ ve solda, Kumanda Ekranı, Uzaktan Kumanda
Safety Crush Bar	Ön tarafta çarpışma ve ezilme önleyici bar
Kontrol Panosu Yönü	Sağ/Sol
Bakım Penceresi	Sağ ve Sol
PLC	Evet

## GÜVENLİK ÖNLEMLERİ

**Çarpışma Emniyeti:** Ön bom ucunda yer alan bar, teleskobik konveyörün hem ileri hem de aşağı hareketinde oluşan bir çarpışma sonucunda devreye girer ve bom hareketini 10 cm geriye alır.

**El ve Parmak Sıkışması için Koruma:** Bomlar arası boşluklar parmak giremeyecek iş güvenliğine uygun şekilde dizayn edilmiştir.

**Koruyucu Alt Kapaklar:** Bom hareketinden kaynaklı oluşabilecek el ve kol sıkışmalarını önlemek amacıyla teleskobik konveyörlere alt kapaklar yerleştirilmiştir.

# MOTECO - 15

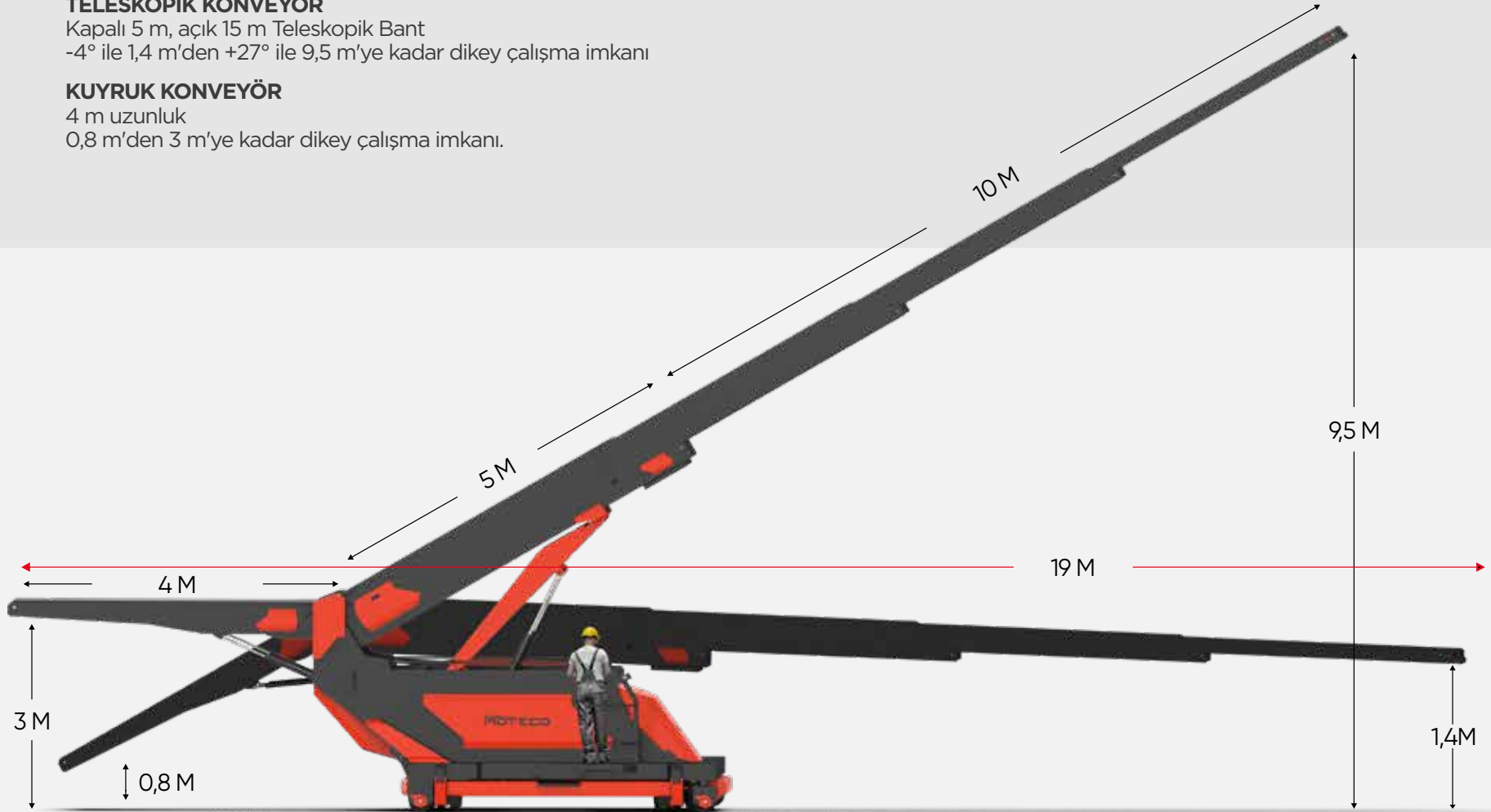
## TAŞIMA KAPASİTESİ

### TELESKOPIK KONVEYÖR

Kapalı 5 m, açık 15 m Teleskopik Bant  
-4° ile 1,4 m'den +27° ile 9,5 m'ye kadar dikey çalışma imkanı

### KUYRUK KONVEYÖR

4 m uzunluk  
0,8 m'den 3 m'ye kadar dikey çalışma imkanı.



# MOTECO - 18

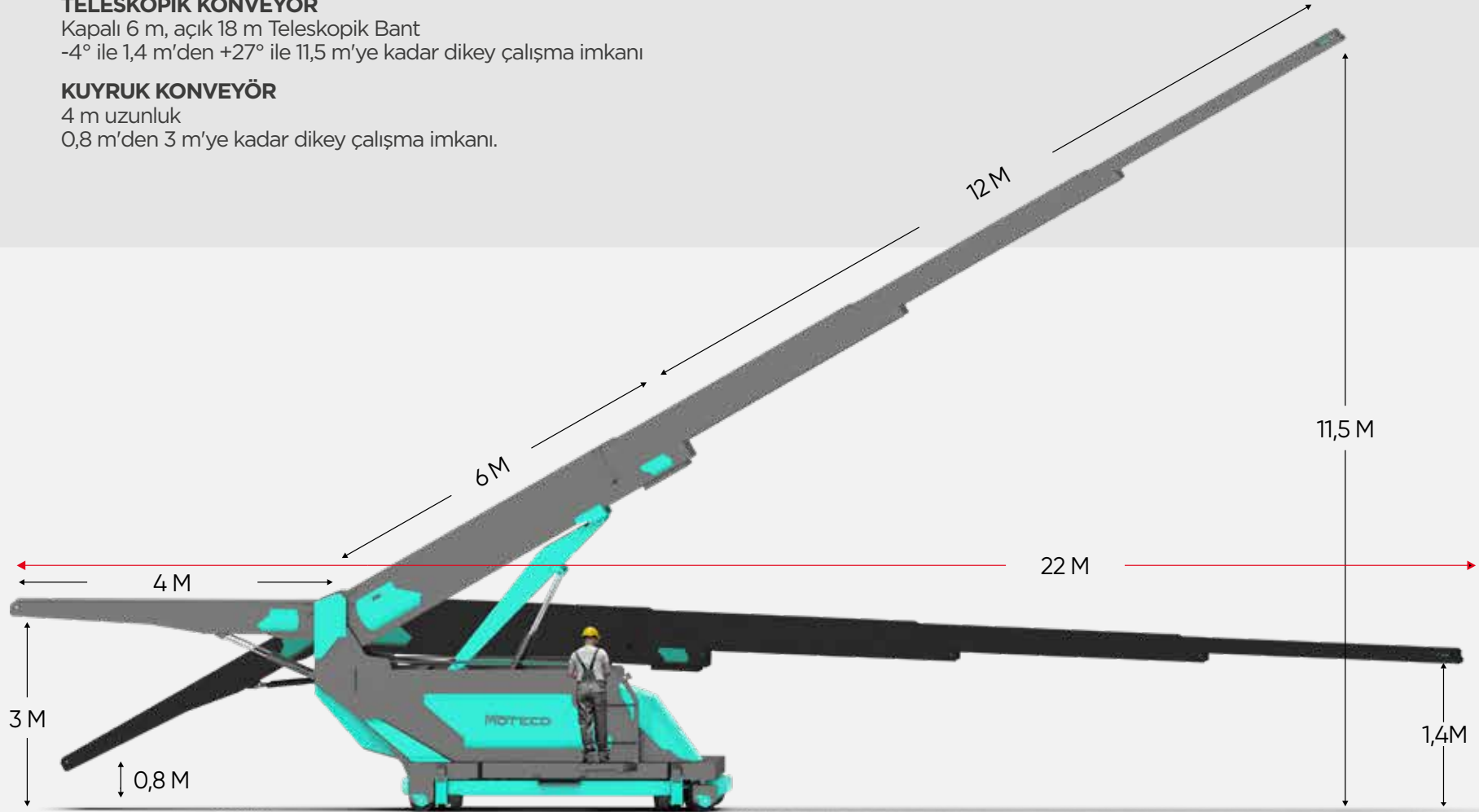
## TAŞIMA KAPASİTESİ

### TELESKOPIK KONVEYÖR

Kapalı 6 m, açık 18 m Teleskopik Bant  
-4° ile 1,4 m'den +27° ile 11,5 m'ye kadar dikey çalışma imkanı

### KUYRUK KONVEYÖR

4 m uzunluk  
0,8 m'den 3 m'ye kadar dikey çalışma imkanı.



## ÇOK YÖNLÜ HAREKET KABİLİYETİ

### Yürüme Sistemleri

**MOTECO**, depo içerisinde hızlı, esnek ve ergonomik hareket kabiliyeti sağlar. İhtiyaca göre, birinci yürüme sistemi dümenleme sayesinde otomobil gibi hareket edebilirken, ikinci yürüme sistemi ise istif boyunca yanıl ilerleme için kullanılabilir. Bu sistem, depo içi operasyonlarda verimliliği artırırken, aynı zamanda iş güvenliğini ve kullanım kolaylığını da sağlar. Yürüme sistemleri **MOTECO**'nun gerinim, titreşim ve salınımlara maruz kalmadan akıcı bir şekilde hareket etmesini sağlamaktadır.

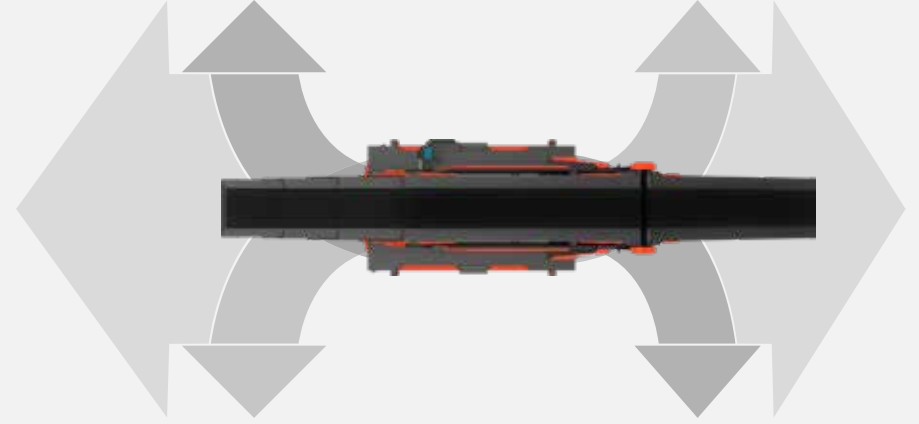
### Birinci Yürüme Sistemi:

- Arkadan tahrikli yapıya sahiptir.
- Ön tekerleklerden dümenleme sistemine sahiptir.
- Depo içinde ileri ve geri hareket ederek istenilen bölgeye ulaşımı sağlar.

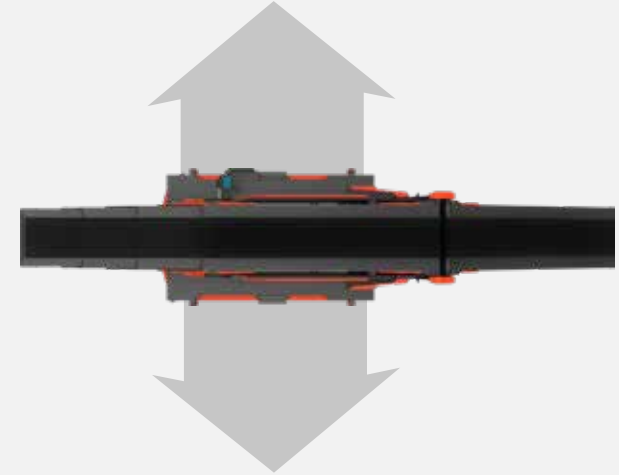
### İkinci Yürüme Sistemi:

- Hidrolik silindir yardımıyla devreye girer.
- Birinci yürüme sistemi iptal edilir.
- Yanıl yönlerde düz hareket ederek istif boyunca manevra yapmadan kolaylıkla hareket etme imkanı sunar.

### BİRİNCİ YÜRÜME SİSTEMİ



### İKİNCİ YÜRÜME SİSTEMİ



## TELESKOPIK ÖZELLİĞİ

Ön teleskop tam açık halde 15 metre, tam kapalı pozisyonda ise 5 metre uzunluğa sahiptir. Bu sayede dar alanda MOTECO'yu hareket ettirmeden yükleme ve boşaltma imakn sağlamaktadır.





## DOKUNMATİK KUMANDA PANELİ

Ana gövde üzerinde bulunan 4,8 inçlik dokunmatik kumanda paneli ile makinenin tüm fonksiyonları kumanda edilebilmektedir. Bu ekran sayesinde makinenin çalışma verilerine erişim sağlayabilirsiniz.



## UZAKTAN KUMANDA

Infrared teknolojisi ile çalışan uzaktan kumanda 30 m kadar hizmet vermektedir. Uzaktan kumanda ile makinenin tüm fonksiyonları kontrol edilebilmektedir.



## SAYAÇ SİSTEMİ

Ana gövde kumanda paneli üzerinden sayaç bilgi ekranına ulaşabilirsiniz.  
Sayaç sıfırlandıktan sonra yükleme miktarını ve süresini ekrandan takip edebilirsiniz.  
Ayrıca makinenin tüm toplam ürün transfer sayısını ve süresi takip etme imkanı sunmaktadır.

Sayaç ekranına girilen miktar kadar transfer yapıldığında son ürün transfer edildikten sonra **MOTECO** otomatik olarak bandı durduracaktır.





Sayaç: 320 Çalışma Süresi: 2:15

3200:45 TOPLAM ÇALIŞMA SAATİ

320.850.256 TOPLAM TRANSFER SAYISI

TARİH	ÇALIŞMA SÜRESİ	TRANSFER MİKTARI
01.01.2024	8:15	25250 ADET
02.01.2024	8:10	30025 ADET
03.01.2024	8:05	28550 ADET
04.01.2024	8:00	29280 ADET
05.01.2024	8:25	35000 ADET

320 Sayılan 200 Kalan

520 Adet Say

Sayaç Sıfırla

7 8 9

4 5 6

1 2 3

0 00 ENTER

KAYZER KONVEYÖR TEKNİK DESTEK HATTI 0 530 333 23 39

12.12.2023 MOTECO V01.00

## ARAÇ YÜKLEME BOŞALTMA

Zeminden 0,8-3 metre arası yükseklikte çalışabilen 4 metre uzunluğunda ki arka konveyör sayesinde yükleme / boşaltma aracına rahatlıkla erişim sağlanabilmektedir.

## GARANTİ VE SERVİS

2 yıl sistem ve yedek parça garantisi.  
1 yıl bant garantisi  
24 saat canlı destek.  
48 saat içinde servis hizmeti.  
10 yıl yedek parça temin garantisi.

13,6 m

~1,6 m



## DİĞER ÜRÜNLERİMİZ



### Otomatik Manyetik (Mıknatıs) Ayırıcı:

Sürekli temizlemeli otomatik çift taraflı manyetik ayırıcı; Otomatik temizlemeli manyetik ayırıcı dökme yüklerdeki manyetik metal kirleri ayırmak amacıyla kullanılır. Gıda endüstrisinde uygulanan standartlar minimum 18000 Gauss manyetik çekim gücüne sahip mıknatısları zorunlu tutmaktadır. Farklı kapasite ve büyüklüklerde kullanıcı tarafından belirlenen özelliklerde üretim yapmaktayız. Manyetik ayırıcının temizlenmesi; Otomatik olarak çalışan ve zamanlama limitlerinin ayarlanabilir olması sayesinde üretim hattını durdurmaya gerek kalmadan temizleme yapabilmektedir. Ayırıştırılan metal parçacıklar sistem üzerine entegre silolar içerisinde biriktirilir.



### Bant Üstü Otomatik Temizlemeli Manyetik Seperatör:

Bu sistem, taşıyıcı bant üzerine monte edilir ve malzemenin içerisindeki metal parçacıklarını mıknatıs tarafından çekilerek özel dizayn edilmiş döner bant yardımıyla dışarı atılmasını sağlar. Bu sistemde doğal mıknatıslar kullanıldığı için enerji tasarrufu sağlanmakta olup, yüksek çekim gücüne sahiptir. Ayrıca, paslanmaz çelik gövdesinden üretilmiştir, böylece malzemenin içindeki metal parçalarını çekme özelliği kolaylıkla kullanılabilir. Bu sistem madencilik, kırma eleme tesisleri, geri dönüşüm ve hurdacılık, gübre tahlil endüstrisi gibi farklı sektörlerde kullanılabilir.



### Kanal Açma Makinesi Konveyörü (Hidrolik Açı Ayarlı):

Kanal açma makinesi konveyörü, inşaat sektöründe kullanılan bir ekipmandır. Bu konveyör, genellikle yüksek hacimli kanal açma işlemleri sırasında kanal açma makinesi ile birlikte çalışarak, inşaat alanında çalışan işçilerin işlerini kolaylaştırır ve işlerini hızlandırır. Konveyör, güçlü bir hidro motor tahrik sistemi ile donatılmıştır. Ayrıca, konveyörün taşıyıcı bantı dayanıklı bir malzemenen yapılmıştır ve ağır yükleri taşıyabilecek kapasitededir.



### Zaman Kayışlı / Düz Kayışlı Konveyörler:

Genellikle plaka veya panel şeklinde ürünlerin taşınması, döndürülmesi ve hizalanması için kullanılmaktadır. İstenilen her tipte ve ölçüde özel üretim yapılmaktadır.



### Dönümlü Modüler Bantlı Konveyörler:

Kullanım alanlarında mamülün doğrusal olmayan virajlı bir hat üzerinde taşınması için kullanılır. Modüler bant özellikleri taşıyacak ürünün sınıfına ve ağırlığına göre farklılık göstermektedir. Plastik ve metal modüllerden üretilmektedir. Genellikle gıda sektöründe tercih edilen konveyörlerdir. Farklı kullanım alanları göre özel üretimler yapılabilmektedir.



### Geçiş Konveyörleri:

Kullanım alanlarında mamülün doğrusal veya doğrusal olmayan bir hat üzerinden başka bir hatta geçirilmesi için kullanılır. Zincirli veya kayışlı modüllerden üretilmektedir. Genellikle kargo sektöründe tercih edilen konveyörlerdir. Farklı kullanım alanları için özel üretimler yapılmaktadır.





# KAYZER KONVEYÖR

Alüminyum Sanayi Sitesi  
Ovacık Mahallesi 2029.Cad.No:19/C1 Keçiören/ANKARA

+90 555 253 81 57 +90 530 333 23 39

info@kayzerconveyor.com